

Radio de patrulla digital PD416

Radio estándar DMR, capacidad de doble canal
Canal mixto analógico y digital, RFID integrado



Características

Numerosas llamadas de voz

La comunicación de voz incluye llamadas privadas, en grupo y generales.



Resistente y confiable

Cumple con las normas IP54 y MIL-STD-810 C/D/E/F/G.

Pequeño, estilizado, liviano

Con inyección en dos colores, mide 112x55x31 mm y pesa 270 g.

Vida prolongada de la batería

En modo digital, PD416 opera al menos 16 horas con un ciclo de trabajo de 5-5-90 a 1500 mAh.

Mensajes de texto preprogramados

Llamada/texto con un toque

Admite funciones de un toque que comprenden llamadas de voz y mensajes de texto preprogramados.

Modo doble (analógico y digital)

La operación en modo doble (analógico y digital) asegura una migración sin dificultades de analógico a digital.

VOX

La característica VOX (transmisión operada por voz) permite activar la transmisión por voz directamente con la voz, en lugar de PTT. Esto suma comodidad durante el uso de la radio.

Puerto para desarrollos posteriores para radio y RFID

La API permite que un tercero desarrolle otras aplicaciones útiles para ampliar las funcionalidades de radio de RFID.

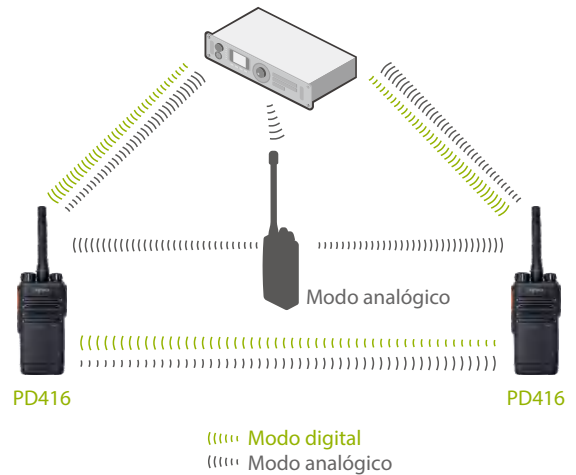
RFID integrado

Con un lector RFID integrado, PD416 puede leer la información de una etiqueta RFID y enviarla automáticamente por radio. Estas características de RFID y transmisión automática de datos forman el PD416 que respalda el sistema de patrulla Hytera, una solución de protección de recorridos en tiempo real. Hytera también ofrece la API abierta de PD416 para que pueda desarrollar su propia aplicación.



Canal mixto analógico y digital

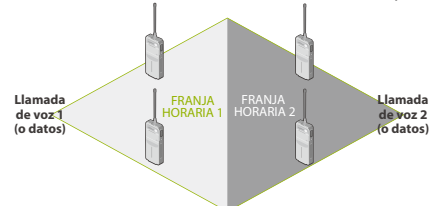
PD416 puede detectar señales tanto analógicas como digitales y conmutar automáticamente entre el modo analógico y el digital para recibir en un solo canal. Además, puede responder a la llamada recibida mientras el temporizador de respuesta de la conversación siga activo. Esta característica mejora la migración de la radio analógica a la digital y protege las inversiones existentes.



TDMA (2 ranuras reales) de modo directo DMRA

En DMO Hytera puede proporcionar comunicación en 2 ranuras, lo cual permite 2 rutas de conversación en 1 frecuencia.

La ranura 1 se usa para la llamada de voz 1
La ranura 2 se usa para la llamada de voz 2





LIVIANO Y DURABLE
VOZ DIGITAL **MÁS ALTA Y MÁS CLARA**
RFID INTEGRADO
CANAL MIXTO **ANALÓGICO Y DIGITAL**

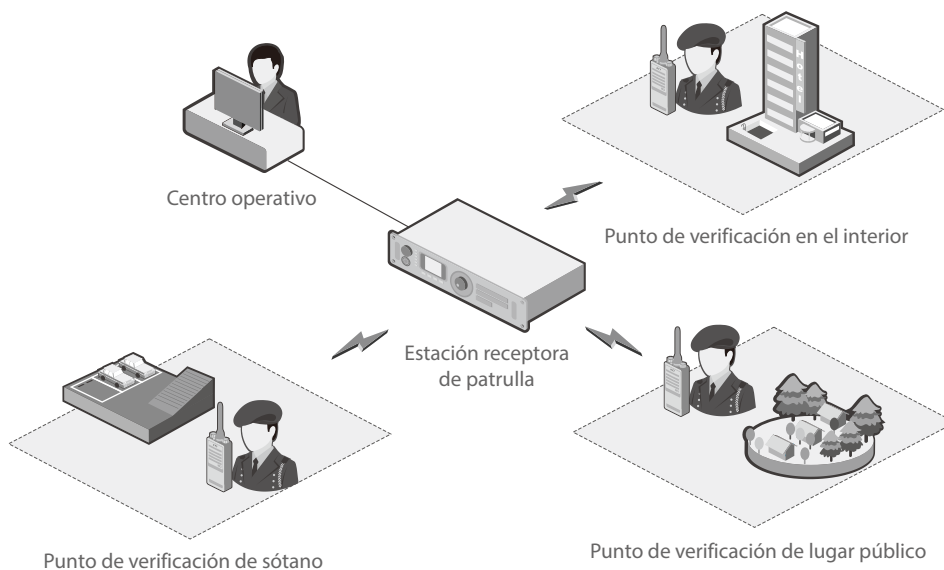


Placa RFID



Sistema de patrulla Hytera PD416

El sistema de patrulla Hytera es una solución de protección durante recorridos para proporcionar gestión de seguimiento en tiempo real. Comprende una radio de patrulla, una estación receptora, un punto de verificación de patrulla y software de patrulla. Permite que un operador monitoree el recorrido de vigilancia en tiempo real porque los datos de la patrulla se envían a la estación receptora conectada a una PC (software de patrulla). Este sistema también admite algunas características como la alarma de un toque en con radio, el reenvío de datos de patrulla, la configuración de un plan de patrulla, la consulta de datos, la copia de seguridad de datos, etc.



Mercados previstos



Estándar



Batería de iones de litio
(1500 mAh) BL1504



Presilla para cinturón BC08



Cargador rápido MCU general
(para baterías de iones de litio/níquel-hidruro metálico)
CH10A07



Antena corta



Adaptador para alimentación conmutada



Correa para la mano

Opcionales

EHM19



Auriculares con gancho tipo C con On-MIC PTT

EAM12



Auriculares con tubo acústico transparente desprendible con cable PTT&MIC

POA71



Punto de verificación de patrulla de RFID (dispositivo pasivo)

EHM20



Auricular giratorio con cable PTT&MIC

POA72



Tarjeta de identificación de vigilante de patrulla de RFID (dispositivo pasivo)

ESM12



Audifono con On-MIC PTT e interruptor VOX

SM26M1



Micrófono con bocina remota sin botón de emergencia (IP54)

Antena larga



MCA08



Cargador rápido MCU para varias unidades

PC76



Cable para programación de datos

BL2010



Batería de iones de litio (2000 mAh)

NCN011



Chaqueta de transporte de nylon



Especificaciones

General		
Rango de frecuencia	UHF: 400-470 MHz VHF: 136-174 MHz	
Capacidad de canal	256	
Capacidad de zona	3	
Separación de canales	25/12.5 kHz	
Tensión operativa	7.4 V	
Batería	1500 mAh (iones de litio) 2000 mAh (iones de litio)	
Vida de la batería (5/5/90)	Analogico/digital: 10/15 horas(1500mAh) 14/20 horas(2000mAh)	
Peso	270 g	
Dimensiones	112x55x31 mm	
Estabilidad de frecuencia	±0.5 ppm	
Impedancia de antena	50 Ω	
Rango de lectura de RFID	hasta 4 cm	
Receptor		
Sensibilidad (digital)	0.22 μV/BER 5%	
Sensibilidad (analógica)	0.22 μV (típ.) (12 dB SIN AD) 0.4 μV (20 dB SIN AD) 0.22 μV (12 dB SIN AD)	
Selectividad adyacente	TIA-603	60 dB a 12.5 kHz/70 dB a 25 kHz
	ETSI	60 dB a 12.5 kHz/70 dB a 25 kHz
Rechazo de respuesta espuria	TIA-603	70 dB a 12.5/25 kHz
	ETSI	70 dB a 12.5/25 kHz
Intermodulación	TIA-603	70 dB a 12.5/25 kHz
	ETSI	65 dB a 12.5/25 kHz
Zumbido y ruido	40 dB a 12.5 kHz 45 dB a 25 kHz	
Salida de potencia de audio nominal	0.5 W	
Distorsión de audio nominal	≤3%	
Respuesta de audio	+1 ~ -3 dB	
Emisión espuria conducida	<-57 dBm	

Transmisor	
Salida de potencia RF	VHF alta potencia: 5 W VHF baja potencia: 1 W UHF alta potencia: 4 W UHF baja potencia: 1 W
Modulación FM	11K0F3E a 12.5 kHz 16K0F3E a 25 kHz
Modulación digital 4FSK	12.5 kHz solo datos: 7K60FXD 12.5 kHz datos y voz: 7K60FXW
Emisión conducida/irradiada	-36 dBm <1 GHz, -30 dBm >1 GHz
Limitador de modulación	±2.5 kHz a 12.5 kHz ±5.0 kHz a 25 kHz
Zumbido y ruido FM	40 dB a 12.5 kHz 45 dB a 25 kHz
Potencia de canal adyacente	60 dB a 12.5 kHz, 70 dB a 25 kHz
Respuesta de audio	+1 ~ -3 dB
Distorsión de audio	≤3%
Tipo codificador de voz digital	AMBE++
Protocolo digital	ETSI-TS102 361-1, -2, -3
Ambiental	
Temperatura operativa	-30°C ~ +60°C
Temperatura de almacenamiento	-40°C ~ +85°C
ESD	IEC 61000-4-2 (nivel 4) ±8 kV (contacto) ±15 kV (aire)
Hermético al polvo y al agua	Norma IP54
Humedad	De acuerdo con la norma MIL-STD-810 C/D/E/F/G
Choque y vibración	De acuerdo con la norma MIL-STD-810 C/D/E/F/G

PD41X, X = 0, 2, 5, 6 u 8, el número de modelo varía según la zona geográfica.

Para detalles, contacte a nuestros representantes de ventas regionales.

Todas las especificaciones están sujetas a cambio sin previo aviso debido al desarrollo permanente.

Hytera México

Tel: +52 55 5254 1113
E-mail: mercadeo@hytera.mx
Av. Ejército Nacional No. 926 - Col. Los Morales las Palmas Primer Piso, Oficina 101
Ciudad de México 11550, CDMX México

Hytera Chile

E-mail: mercadeo@hytera.la
Av. Providencia 1208, oficina 2102; Providencia - Santiago

Hytera Colombia

Tel: +57 1 743 4374
E-mail: mercadeo@hytera.la
Cra 9 # 115 - 06, Edificio Tierra Firme, Oficina 1003 Bogotá, CP: 110111 Colombia

Hytera Perú

Tel: +51 1 320 8918
E-mail: mercadeo@hytera.la
Av. Benavides 1238, Oficina 401, Miraflores Lima, Perú



Hytera se reserva el derecho a cambiar el diseño y la especificación del producto. En caso de errores de impresión, Hytera no asume responsabilidad alguna. Por motivos de impresión, puede existir una ligera diferencia entre el producto real y el producto indicado en el material impreso.

HYT, Hytera son marcas comerciales registradas de Hytera Communications Corp, Ltd.
© 2023 Hytera Communications Corp, Ltd. Todos los derechos reservados. V20231205

